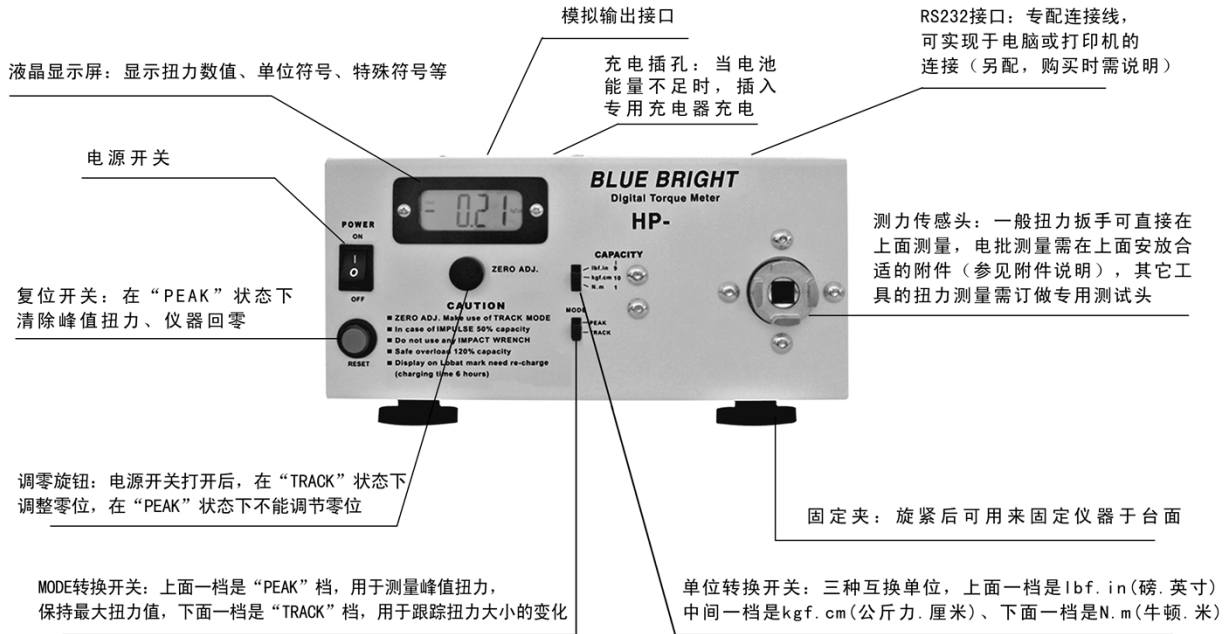


无论多么先进的螺杆紧固工具，其功能均不可能完美，除非它的扭力可以控制。HP系列扭力测试仪就是为各种电动螺丝刀/扭力螺丝刀/扭力扳手设定扭力大小的仪器。它是一种易操作、精度高又经济的工具，已广泛应用于各种电器产品、相机、手表、汽车、飞机制造等行业。

一、特点

- 扭力大小为很清楚的数字显示、故阅读简单，精确；
- 可选择lbf. in/kgf. cm/N. m三种测量单位；
- 能保持最大值扭力，故可以为工具设定精确的扭力；
- 正/反向测量，反向力用负数表示，方便记录；
- 结构部分简单、坚固、设计原理科学；
- 带RS232接口，可用于数据的记录和打印（选件）；
- 携带方便、精小、使用可充电电池供电；

二、各部名称 (示意图如下)

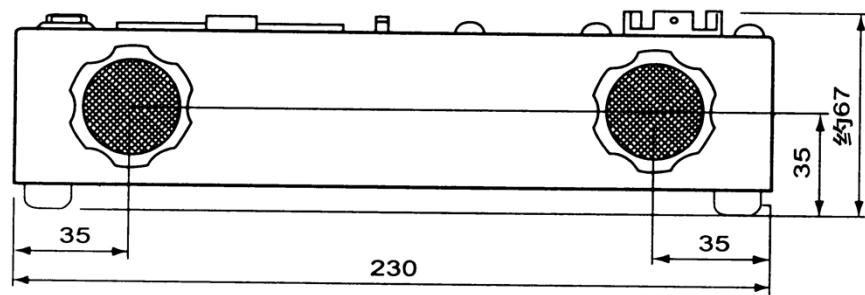
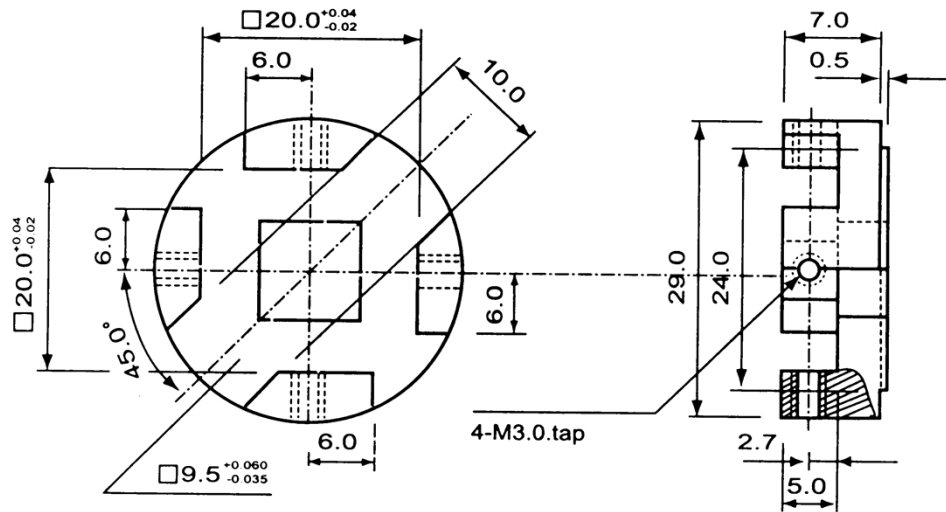


注：HP新款改进型无调零旋钮，当仪器在“TRACK”状态下只需按“RESET”即可清零。

三、单位换算关系

$$1\text{kgf}\cdot\text{cm} \approx 0.868\text{lbf}\cdot\text{in} \approx 0.098\text{N}\cdot\text{m}$$









四、测力传感头和固定夹尺寸图



单位 (unit) :mm

五、附件标准配置表

表一

型号 Mode	带安全框的测试头 Testing Head With Safety Guard	互换螺纹轴 Driver Shaft		互换弹簧 Fidaptor Buffer Spring
HP-100 HP-50 HP-20	 <p>刀杆Φ5 Shank Φ5 (粗弹簧) Thick Spring</p>	 <p>六角刀杆 Hex.shank 上:对边距5mm 5mm subtense (Upper)</p>	 <p>刀杆Φ4 Shank Φ4 下:对边距6.35mm 6.35mm subtense (Lower)</p>	 <p>(细弹簧) Thin Spring 测量范围 1.5-6kgf.cm</p>
HP-10	 <p>刀杆Φ4 Shank Φ4 (细弹簧) Thin Spring</p>	 <p>六角刀杆 Hex.shank 上:对边距5mm 5mm subtense (Upper)</p>	 <p>刀杆Φ5 Shank Φ5 下:对边距6.35mm 6.35mm subtense (Lower)</p>	 <p>(粗弹簧) Thick Spring 测量范围 1.5-6kgf.cm</p>

表二

型号 Mode	测试头 Testing Head	转换头 Transfer-able Head	转换头 Transfer-able Head
HP-250	 <p>十字刀杆 Shank "+" (粗弹簧) Thick Spring</p>	 <p>内六角刀杆 Hex.shank</p>	 <p>刀杆Φ6 Shank Φ6</p>

表三 充电器



六、操作说明：

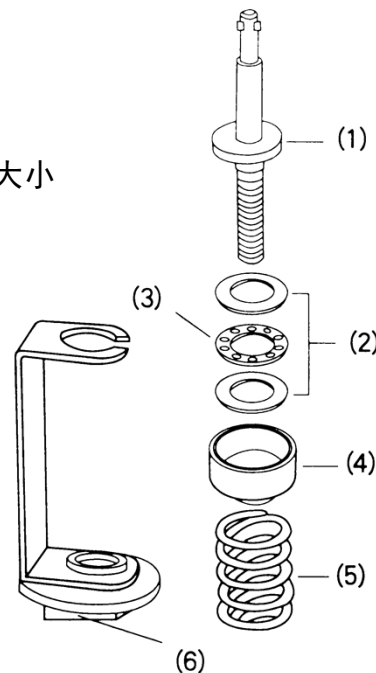
在开始测量之前，确定测试仪的电池电量是否符合工作要求。若电量不足，显示屏左上角会有“Lobat”符号显示，此时应给仪器充电，注意使用专用充电器！

1. 固定测试仪，必要时使用固定夹；
2. 开启电源开关；
3. 调整单位切换开关到需要的单位，（上面挡为lbf. in，中间档为kgf. cm，下面档为N. m）；
4. 把“MODE”状态的开关置于“TRACK”状态；
5. 调节黑色调零选钮，使显示数值为零；（HP改进型无此调零旋钮，只需按一下“RESET”复位开关即可清零）
6. 选择适用的附件（测试头），放置于测力传感头上，然后把电批固定在测试头上的轴耳上；
7. 把“MODE”开关置于“PEAK”状态，此状态仪器能记录峰值数据（最大值数据）。按“RESET”复位开关可清除最大值数据，使仪器回零；
8. 连续测量几次以后，计算出平均值；
9. 取下测试附件，关掉电源，仪器妥善保管。

七、测试头（精度调节器）的安装、使用、保养

1. **安装：**精度调节器分为以下几个部分，示意图如右图所示

- (1) 测试轴：有 $\phi 4$ 、 $\phi 5$ 、六角三种轴
- (2) 垫片：上下共2片
- (3) 推力轴承
- (4) 轴套
- (5) 缓冲弹簧（使用前根据被测产品扭力大小选择适宜的缓冲弹簧）
- (6) 安全测试框



2. 使用：

- (1) 将精度调节器置于测力传感头上，且把待测电批的抓口套在测试头的轴耳上。如果电批抓口与所提供的轴耳不配时，需另外定制；
- (2) 设定电批开关在反向位置，反转电批，使精度调节器中的弹簧松弛；
- (3) 把“MODE”开关拨到“PEAK”状态；
- (4) 设定电批在正向位置，并启动使之旋转直至自动停止（弹簧已绷紧压缩）；
- (5) 当电批停止时，显示屏上显示的数值即为电批的输出扭力；
- (6) 按复位开关，清除当前数值。再次反转电批，使精度调节器回到原来的高度，重复几次操作，通过测试仪所显示的据设定合适的输出扭力（参考电批输出扭力指南和电批使用说明）。

注：a. 有的电批上标有0-

9数字表示电批的扭力大小，其并非电批的实际扭力值，而是相对的大小，可参考电批的扭力输出曲线图；

b. 因仪器很灵敏，测试时应保持平稳，施力均匀。

3. 保养：

- (1) 使用前检查精度调节器，灰尘、缺少黄油、中轴弯曲都会降低测量精度。
- (2) 定期更换精度调节器的推力轴承，若重复频繁使用精度调节器，轴承会磨损，因而失去平滑旋转并引发测量精度退化；

八、RS232接口（选件）

该仪器产生记录数据，可输出到计算机或打印机上，用此方法可以发展成一个高性能的信息处理系统。

九、模拟输出规则：

负载阻抗>1千欧，1个数字位等于1毫伏

十、产品较验说明：

本机的量测部分均经过专门的结构设计，并能在相当长的时间内维持稳定的量测精度。然而为更好地使用该仪器，每年一次的检定校验是必需的。校验可在用户所在地或厂家所在地的计量测试所进行，使用呆重量校验杆。当稳定良好的状态不复存在时，可以交给当地的授权经销商调整或修理，若故障的修理程度超过了当地的技术能力，请发回本公司进行维修处理。

十一、注意事项：

1. 测试时仪器应平稳放置或用固定夹固定；
2. 使用时确定仪器开机后处于零位（在“TRACK”状态），因为该仪器对环境条件非常灵敏，开机时如不在零位，可用调零钮调零；

3.避免在下列场合使用该仪器；

- (1) 有水、油或其它液体飞溅的工区；
- (2) 振动或出现灰尘、热空气弥漫的工区；
- (3) 高湿度环境（合适湿度为：30%~70%）；
- (4) 高温环境（合适温度为：10~40℃）；
- (5) 可能引起功能失灵或精度失真的环境条件。

4. 本仪器开机即可正常工作，但为保证仪器的稳定度，建议开机预热3分钟后再开始使用；

5. 不可扔抛该仪器，粗率地使用该仪器，也不可用硬物击打仪器表面或测试头；

6. 不要擅自拆卸仪器或校验各种元件，因为这样会影响仪器的性能；

7. 不要把仪器放在高湿度或寒冷的地方，在这些地方仪器内部容易凝结水珠，使功能退化；

8. 绝不可量测超过测量范围最大扭力值120%的负荷，以免损伤仪器；

9. 不要把充电器作其他用途，充电时间不应超过6小时。仪器充电时也可以正常使用；

10. 您购买的仪器内含一组可充电电池，该电池组可循环使用；在其有效生命结束后，应当注意环保，注意选择固体废料堆丢弃。

十二、常见问题及处理

问 题	原 因	处置方法
液晶屏左上方出现“lobat”符号	电量不足/电池使用寿命结束	持续充电六小时/更换新电池组
开机报警（Mode开关在TRACK档）	不在零点	调节调零钮使之归零
开机报警（Mode开关在TRACK档） 调零旋钮不能归零	传感器损坏或元器件损坏	返回厂家修理
受力后每次都不归零 （需用调零旋钮调节）	传感器损坏	返回厂家修理
测试数据不稳定	精度调节器螺杆或螺母损坏	向代理商或厂家购买新的附件
在PEAK档不能复位归零	复位开关损坏	返回厂家/代理商处修理

十三、扭力测试仪常用规格及技术参数

型 号 Model	峰值时测量范围Measurement Range (Peak value)		
	lbf. in	Kgf. cm	N. m
HP-10	0.15~9.00	0.15~10.00	0.015~1.000
HP-20	0.15~18.00	0.15~20.00	0.015~2.000
HP-50	1.5~45.0	1.5~50.0	0.15~5.00
HP-100	1.5~90.0	1.5~100.0	0.15~10.00
HP-250	9.0~225.0	10.0~250.0	1.00~25.00
精度 Accuracy	±0.5% ±2个字		HP-250±1% ±2个字
测量方式 Measurement Model	跟踪 (Track)、保持 (Peak)		
显示方式 Display Model	四位液晶显示 (4 digit LCD display)		
电源 (充电时间) Power Source (Recharging time)	1.2V镍氢电池×5节 1.2V NiHM cell×5 rechargeable battery 充电6小时 Recharging 6 hours		
连续使用时间 Continuous use at full charge	20小时 (20 hours)		
电池寿命 Battery longevity	约可充电300次 (Recharging 300 times)		
专用充电器 Appropriative charger	输入交流220~240V 输出直流7.2V400毫安 (Input:AC 220V~240V Output:DC 7.2V400mA)		
外型尺寸 Dimensions	W×H×D 230mm×65mm×125mm		
重量 Weight	1.8Kg		

备注:

HP系列扭力测试仪的最大扭力测量范围250kgf. cm (25N. m), 如果超出该最大扭力值, 用户可选购我公司的另一款HIT系列大量程扭力测试仪器。

产品官网: www.czlgdz.com